

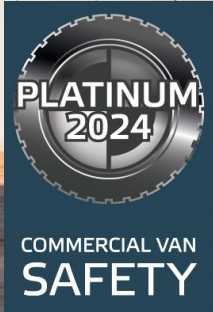
WINNER

FORD TRANSIT

V363 ICA3 VAN ЄВРО 6



PRO™



ЦІНА ЗА АВТОМОБІЛІ КОМПЛЕКТАЦІЇ 2024 РОКУ ВИРОБНИЦТВА, ГРН¹

			VAN 350 L2H2 TREND	VAN 350 L3H3 TREND	VAN 350 L4H3 TREND	VAN 500 L4H3 BASE PLUS	VAN 500 L4H3 TREND
2.0 ЕСОBLUE 130 К.С. ДИЗЕЛЬ	КПП 6-СТ. МЕХАНІЧНА	FWD (передній)	1777 300*	1839 644*	—	—	—
2.0 ЕСОBLUE 165 К.С. ДИЗЕЛЬ	КПП 6-СТ. МЕХАНІЧНА	AWD (повний)	2 167 113	2 229 457*	—	—	—
2.0 ЕСОBLUE 130 К.С. ДИЗЕЛЬ	КПП 6-СТ. МЕХАНІЧНА	RWD (задній)	—	—	1 924 388*	—	—
2.0 ЕСОBLUE 165 К.С. ДИЗЕЛЬ	КПП 6-СТ. МЕХАНІЧНА	RWD (задній)	—	М	—	2 103 763*	2 149 613

ТИП КУЗОВА

VAN - ВАНТАЖНИЙ ФУРГОН

	L2	L3	L4 (Jumbo)	L4 (Jumbo)	L4 (Jumbo)
ДОВЖИНА					
ВИСОТА	H2	H3	H3	H3	H3
ПОВНА МАСА (кг)	3 500	3 500	3 500	5 000	5 000
КАТЕГОРІЯ	N1	N1	N1	N2	N2
КІЛЬКІСТЬ МІСЦЬ (з водієм)	3	3	3	3	3

ЦІНА ЗА КОЛЬОРИ, ГРН¹

Frozen White, Blazer Blue, Race Red - базові	•
Grey Matter (Non-Metallic) - преміум	29 707
Agate Black, Moondust Silver, Magnetic, Blue Metallic - металізовані	29 707*

БЕЗПЕКА

СИСТЕМИ БЕЗПЕКИ ТА ДОПОМОГИ ВОДИЮ²

ABS - протиблокувальна система гальм	•	•	•	•	•
ESP - електронна програма стабілізації	•	•	•	•	•
TC - протибуксувальна система	•	•	•	•	•
ROM - система, що протидіє перекиданню автомобіля	•	•	•	•	•
HLA - система що допомагає на початку руху вгору	•	•	•	•	•
Функція, що задіє аварійні вогні під час екстреного гальмування	•	•	•	•	•
Круїз-контроль	•	•	•	•	•

¹ Нагорода за безпеку Euro NCAP Platinum. Оснащений технологіями, що можуть допомогти уникнути або пом'якшити наслідки зіткнень з іншими учасниками дорожнього руху, відскокаленний Transit отримав загальну оцінку 95% за шістьма категоріями оцінювання (детально: <https://www.euroncap.com/en/truck-van-safety/commercial-van-ratings/commercial-van-ratings>).

* Зазначені ціни автомобілів розраховано у гривні станом на 03 лютого 2025 року (згідно валютного курсу євро по відношенню до української гривні, що відображено на www.winner.ua: 1 євро = 43,75 гривні).

² ТОВ «Віннер Імпорту Україна, Лтд» зберігає за собою право без попередження вносити зміни до технічних характеристик, складу обладнання та вилучати з асортименту певні позиції.

Цей прайс-лист не є публічною офертою та призначений тільки для інформаційних цілей. Остаточна вартість конкретної моделі автомобіля визначається у Договорі купівлі-продажу на день придбання автомобіля та залежить від моделі та комплектації автомобіля. За довідками про актуальну інформацію просимо звертатися до офіційного дилерського центру Ford.

VAN - вантажний фургон.

GVM - допустима повна маса.

350 серія - GVM 3 500 кг (КТЗ загальною масою 3,5 т, вантажний, малотоннажний - В, категорія КТЗ - N1).

500 серія - GVM 5 000 кг (КТЗ загальною масою 5 т, вантажний - С, категорія КТЗ - N2).

L2, L3 та L4 (Jumbo) - типи довжини кузова, H2 та H3 - типи висоти кузова (див. «Технічні характеристики»).

FWD - привод на передню вісь, RWD - привод на задню вісь, AWD - привод повний.

² Системи допомоги водію призначені лише для підтримки та не замінюють водію увагу, зосередженість, контроль за автомобілем та безпечну поведінку під час керування. Системи допомоги водію взаємодіють з датчиками, робота яких може бути порушена під впливом певних погодних умов та навколишнього середовища. Будь ласка, ознайомтеся з детальною інформацією щодо роботи та обмежень допоміжних систем, що відображено у Посібнику користувача.

• Обладнання автомобіля, що враховане у його вартість. — Обладнання автомобіля відсутнє у цій комплектації.

Дилери Ford



ford.ua/dealerships

FORD TRANSIT V363 ICA3 VAN ЄВРО 6



КОМПЛЕКТАЦІЇ 2024 РОКУ ВИРОБНИЦТВА ¹	VAN 350 L2H2 TREND	VAN 350 L3H3 TREND	VAN 350 L4H3 TREND	VAN 500 L4H3 BASE PLUS	VAN 500 L4H3 TREND
Collision Mitigation System #2 - система попередження зіткнення: • Forward Collision Warning – система запобігання зіткненню виявляє транспортні засоби та перехожих на дорозі попереду, попереджаючи водія про небезпечну дистанцію наближення • Automated Emergency Braking - система автоматичного екстреного гальмування (якщо водій не застосує заходи задля уникнення зіткнення, гальма можуть спрацювати автоматично)	•	•	•	•	•
Lane Keeping Alert - система, що відслідковує дорожню розмітку та сповіщає про ненавмисну зміну смуги руху (попереджає завдяки вібрації керма та візуального сповіщення)	•	•	•	•	•
Lane Keeping Aid - система, що допомагає утримати автомобіль у смузі руху ²	•	•	•	•	•
Speed sign recognition - система, що відслідковує дорожні знаки швидкості	•	•	•	•	•
Інтелектуальна система підтримки швидкості	•	•	•	•	•
Камера огляду позаду	•	•	•	-	•
Передні датчики паркування	•	•	•	-	•
Задні датчики паркування	•	•	•	•	•
Передні та задні протитуманні фари	•	•	•	•	•
Подушка безпеки водія	•	•	•	•	•
Паски безпеки сидінь (з системою моніторингу використання)	•	•	•	•	•
Система моніторингу тиску шин	•	•	•	•	•
СИСТЕМИ ЗАХИСТУ ТА ЗАМКИ					
Імобілайзер	•	•	•	•	•
Центральний замок з дистанційним керуванням	•	•	•	•	•
1 - дистанційний ключ, 2 - стандартних	-	-	-	•	-
2 - дистанційних ключа, 1 - стандартний	•	•	•	-	•
Відмикання замків дверей - покрокове (1-й - кабіна водія, 2-й - вантажне відділення) або одночасно всі разом	•	•	•	•	•
Автоматичне блокування замків дверей під час швидкості понад 20 км/год	•	•	•	•	•
ПРОДУКТИВНІСТЬ					
Підготовчий комплект для встановлення тягово-зчіпного пристрою (тільки для AWD)	•	•	-	-	-
Режими адаптації руху: Повсякденний, Еко, Слизько, Грунтова дорога (тільки AWD)	•	•	•	•	•
Старт/Стоп	•	•	•	•	•
КОМФОРТ ТА ФУНКЦІОНАЛЬНІСТЬ					
ПАРКУВАННЯ					
Камера огляду позаду	•	•	•	-	•
Передні датчики паркування	•	•	•	-	•
Задні датчики паркування	•	•	•	•	•
Стоянкове гальмо з механічним приводом	-	-	-	•	•
Стоянкове гальмо з електричним приводом	•	•	•	-	-
Auto hold (автоматичне утримання автомобіля за допомогою гальм)	•	•	•	-	-
ДЗЕРКАЛА ТА ВІКНА					
Електрообігрів лобового скла	•	•	•	•	•
Електропривод передніх вікон (з функцією "одним натиском" - для водія)	•	•	•	•	•
Електропривод та підігрів зовнішніх дзеркал заднього огляду	•	•	•	•	•
Датчик дощу	•	•	•	•	•
КОНДИЦІОНУВАННЯ					
Клімат-контроль	•	•	•	•	•
Рециркуляція повітря	•	•	•	•	•
ОСВІТЛЕННЯ					
Галогенові фари головного світла	•	•	•	•	•
Механічне регулювання кута нахилу фар	•	•	•	•	•
Ходові вогні - галогенові	•	•	•	•	•
Датчик світла (включно дальнє світло)	•	•	•	•	•
Передні та задні протитуманні фари	•	•	•	•	•
Освітлення поворотів під час маневрування на незначній швидкості	•	•	•	-	•
LED - ліхтар зовнішнього освітлення зони завантаження/розвантаження (розташований вгорі позаду)	•	•	•	•	•
Додаткові бокові габаритні вогні	-	-	•	•	•
Додаткові габаритні вогні (розташовані над лобовим склом)	-	-	-	•	•

Дилери Ford



¹ ТОВ «Віннер Імпорту Україна, Лтд» зберігає за собою право без попередження вносити зміни до технічних характеристик, складу обладнання та вилучати з асортименту певні позиції. Цей прайс-лист не є публічною офертою та призначений тільки для інформаційних цілей. Остаточна вартість конкретної моделі автомобіля визначається у Договорі купівлі-продажу на день придбання автомобіля та залежить від моделі та комплектації автомобіля. За довідками про актуальну інформацію просимо звертатися до офіційного дилерського центру Ford.

² Функція не призначена для автоматичного утримання автомобіля у смузі руху.

• Обладнання автомобіля, що враховане у його вартість. — Обладнання автомобіля відсутнє у цій комплектації.



FORD TRANSIT V363 ICA3 VAN ЄВРО 6



КОМПЛЕКТАЦІЇ 2024 РОКУ ВИРОБНИЦТВА ¹	VAN 350 L2H3 TREND	VAN 350 L3H3 TREND	VAN 350 L4H3 TREND	VAN 500 L4H3 BASE PLUS	VAN 500 L4H3 TREND
Освітлення кабіни водія (для Trend - додаткові 2 ліхтарі)	•	•	•	•	•
LED освітлення вантажного відділення	•	•	•	-	•
ДЖЕРЕЛА ЖИВЛЕННЯ					
Холодний старт -29° - акумуляторні батареї для важких умов експлуатації (2 АКБ - 12V H7 AGM 80Ah 800CCA)	•	•	•	•	•
USB / розетка 12V - кабіна водія	•	•	•	•	•
Розетка 12V вантажного відділення	•	•	•	•	•
МУЛЬТИМЕДІЙНЕ ОБЛАДНАННЯ ТА ІНФОРМАЦІЙНІ СИСТЕМИ²					
12-дюймовий багатофункціональний сенсорний екран	•	•	•	•	•
SYNC 4 - інформаційно-розважальна система, Bluetooth, взаємодія з Apple CarPlay/Android Auto (функція голосової взаємодії відсутня: без голосових команд керування клімат-контролем, телефоном тощо)	•	•	•	•	•
Бездротове з'єднання з Apple CarPlay/Android Auto	•	•	•	•	•
4-и аудіо динаміки	•	•	•	•	•
Комбінований щиток приладів (центральна частина - рідкокристалічний екран 8")	•	•	•	•	•
Маршрутний комп'ютер	•	•	•	•	•
Система моніторингу тиску в шинах ³	•	•	•	•	•
ІНТЕР'ЄР					
ПЕРЕДНІ СИДІННЯ					
Сидіння водія/подвійне пасажирське сидіння (1 + 2)	•	•	•	•	•
Подвійне пасажирське сидіння – фіксоване (містить місце зберігання речей під сидіннями)	•	•	•	•	•
Механічний привод сидіння водія за 4-ма напрямками (включно за висотою)	•	•	•	•	•
Регулювання поперекової зони сидіння водія	•	•	•	•	•
Підлокітник сидіння водія	•	•	•	-	•
Тканинна оббивка сидінь	•	•	•	•	•
ОЗДОБЛЕННЯ ТА ФУНКЦІОНАЛЬНІСТЬ					
Кермо регулюється за глибиною та кутом нахилу	•	•	•	•	•
Кермо оздоблено штучною шкірою	•	•	•	-	•
Верхня консоль для зберігання речей	•	•	•	•	•
Столик у вигляді у органайзера, що відкидається (розташований спинці переднього пасажирського сидіння)	•	•	•	-	•
Оздоблення стелі (кабіна)	•	•	•	•	•
Перегородку оздоблено теплоізоляційною оббивкою - у піввисоті (з боку кабіни)	•	•	•	•	•
Гумове покриття підлоги (кабіна)	•	•	•	•	•
ВАНТАЖНЕ ВІДДІЛЕННЯ					
Перегородка між кабіною та вантажним відділенням - без вікна (складається з 2-х частин: нижня - металева, верхня - пластикова)	•	•	•	•	•
LED освітлення вантажного відділення	•	•	•	-	•
Такелажні петлі	•	•	•	•	•
Розетка 12V	•	•	•	•	•
ЗОВНІШНІ ОСОБЛИВОСТІ					
КУЗОВ					
Зсувні двері вантажного відділення - праворуч	•	•	•	•	•
Задні розпашні двері вантажного відділення (для L2, L3 кут відкриття 90°/200°, для L4 - 90°/253°)	•	•	•	•	•
СТИЛЬ ТА ЗАХИСТ					
Декоративна решітка радіатора - чорного кольору	•	•	•	•	•
Передній бампер власного кольору - чорний	•	•	•	•	•
Задній бампер (у вигляді сходинок) власного кольору - чорний	•	•	•	•	•
Зовнішні дзеркала з світловим сигналом повороту власного кольору - чорні	•	•	•	•	•
Ручки дверей власного кольору - чорні	•	•	•	•	•
Захисні бокові молдинги кузова власного кольору - чорні	•	•	•	•	•
Передні та задні бризковики	•	•	•	•	•
КОЛЕСА ТА ШИНИ					
Декоративні ковпаки	•	•	•	-	-
Сталеві диски Ø 16 (6 отворів кріплення)	•	•	•	•	•
Одинарні колеса на задній осі (SRW)	•	•	•	-	-
Подвійні колеса на задній осі (DRW)	-	-	-	•	•
Запасне колесо (містить домкрат та балонний ключ)	•	•	•	•	•
Шини не для експлуатації взимку	•	•	•	•	•

Дилери Ford



ford.ua/dealerships

¹ ТОВ «Віннер Імпортс Україна, Лтд» зберігає за собою право без попередження вносити зміни до технічних характеристик, складу обладнання та вилучати з асортименту певні позиції. Цей прайс-лист не є публічною офертою та призначений тільки для інформаційних цілей. Остаточна вартість конкретної моделі автомобіля визначається у Договорі купівлі-продажу на день придбання автомобіля та залежить від моделі та комплектації автомобіля. За довідками про актуальну інформацію просимо звертатися до офіційного дилерського центру Ford.

² Потрібен сумісний мобільний телефон з активною службою передачі даних і сумісним програмним забезпеченням. Доступні функції залежать від типу мобільного телефону. Сторонні постачальники несуть одноосібну відповідальність за належну функціональність.

³ Системи допомоги водію призначені лише для підтримки та не замінюють водію увагу, зосередженість, контроль за автомобілем та безпечну поведінку під час керування. Системи допомоги водію взаємодіють з датчиками, робота яких може бути порушена під впливом певних погодних умов та навколишнього середовища.

• Обладнання автомобіля, що враховане у його вартість. — Обладнання автомобіля відсутнє у цій комплектації.



ТЕХНІЧНІ ХАРАКТЕРИСТИКИ



ТИП КУЗОВА		VAN (ВАНТАЖНИЙ ФУРГОН)					
СЕРІЯ	350M (FWD)	350M (AWD)	350L (FWD)	350L (AWD)	350E (RWD)	500E (RWD)	
КАТЕГОРІЯ	N1	N1	N1	N1	N1	N2	
РОЗМІР КУЗОВА	L2H2	L2H2	L3H3	L3H3	L4H3	L4H3	
ТРАНСМІСІЯ		механічна, 6 передач					
Привод	Передній (FWD)	Повний (AWD)	Передній (FWD)	Повний (AWD)	Задній (RWD)	Задній (RWD)	
Передавальне число головної передачі	4.93/3.450	4.1	4.93/3.450	4.1	3.31	4.1	
ДВИГУН		2.0 ECOBLUE DIESEL					
Двигун	4-циліндровий, рядний, 4 клапани на циліндр, Common Rail, алюмінієва головка блоку циліндрів, чавунний блок циліндрів, ремінний привід розподільного вала, турбокомпресор із змінною геометрією						
Пальне	дизель						
Робочий об'єм, см ³	1996						
Максимальна потужність, к.с. (кВт) / під час обертів (об/хв)	130 (96) / 3500	165 (121) / 3500	130 (96) / 3500	165 (121) / 3500	130 (96) / 3500	165 (121) / 3500	
Крутний момент, Нм / під час обертів (об/хв)	360 / 1500 - 2500	390 / 1750 - 2750	360 / 1500 - 2500	390 / 1750 - 2750	360 / 1500 - 2500	390 / 1750 - 2750	
Екологічний стандарт	EURO-6						
ВИТРАТИ ПАЛЬНОГО ТА ВИКИДИ CO₂ 1		350M L2H2 FWD	350M L2H2 AWD	350L L3H3 FWD	350L L3H3 AWD	350E L4H3 RWD	500E L4H3 RWD
РІВЕНЬ КОМПЛЕКТАЦІЇ		TREND	TREND	TREND	TREND	TREND	BASE / TREND
Комбінований цикл (згідно вимірювання WLTP), л/100 км	8.4	10.1	8.9	10.5	9.5	н/д	
Викиди CO ₂ - комбінований цикл (згідно вимірювання WLTP), г/км	221	264	233	276	249	н/д	
ШВИДКІСТЬ		90 км/год - тільки для 500E (стандарт для автомобілів N2)					
КЕРМУВАННЯ		електропідсилювач					
ПІДВІСКА		незалежна, McPherson, з стабілізатором поперечної стійкості, газові амортизатори					
Передня	незалежна, McPherson, з стабілізатором поперечної стійкості, газові амортизатори						
Задня	листові ресори, газові амортизатори						
ГАЛЬМА		дискові, що вентилується					
Передні	дискові, що вентилується						
Задні	дискові						
Стоянкове гальмо	з електроприводом - для N1 / з механічним приводом - для N2						
КОЛЕСА ТА ШИНИ		6.5 x 16" - для N1 / 6.0 x 16" - для N2					
Диск	6.5 x 16" - для N1 / 6.0 x 16" - для N2						
Задні колеса	одинарні колеса на задній осі (SRW) - для N1 / подвійні колеса на задній осі (DRW) - для N2						
Запасне колесо	сталевий диск						
Шини	235/65 R16C - для N1 / 205/75 R16C - для N2						
ЄМНОСТІ		70					
Паливний бак, л	70						
AdBlue, л	22.4						
МАСА ТА НАВАНТАЖЕННЯ²		350M L2H2 FWD	350M L2H2 AWD	350L L3H3 FWD	350L L3H3 AWD	350E L4H3 RWD	500E L4H3 RWD
РІВЕНЬ КОМПЛЕКТАЦІЇ		TREND	TREND	TREND	TREND	TREND	BASE / TREND
Допустима повна маса (GVM), кг	3500	3500	3500	3500	3500	5000	
Споряджена маса (з урахуванням ваги водія 75 кг) - для Base / Trend, кг	2107	2311	2206	2419	2413	2617 / 2637	
Максимальне корисне навантаження (з урахуванням ваги водія 75 кг) - для Base / Trend, кг	1393	1189	1294	1081	1087	2383 / 2364	
Навантаження на передню вісь, кг	1750	1850	1750	1850	1750	1875	
Навантаження на задню вісь, кг	2000	2150	2000	2250	2250	3300	
Максимальна буксирувальна здатність (причеп з гальмами), кг	2800	2800	2800	2800	2500	3500	
Буксирувальна здатність (причеп без гальм), кг	750	750	750	750	750	750	
Максимально допустима повна маса комбінації (GTM), кг	5700	6000	5700	6000	5550	7000	

Технічні параметри витрати палива, викидів CO₂, розмірів, маси та навантаження надано для автомобілів з мінімальним оснащенням рівня комплектації – Trend (для Jumbo 500E – рівні комплектації Base та Trend), але з урахуванням розміру кузова, GVM, силового агрегату, типу приводу, передавального числа головної передачі та кількості місць, а не для конкретних версій автомобілів, специфікації яких відображено у цій пропозиції (прайс-листі).

GVM - допустима повна маса

350 серія- GVM 3 500 кг (КТЗ загальною масою 3,5 т, вантажний, малотонажний- В, категорія- N1)

500 серія- GVM 5 000 кг (КТЗ загальною масою 5 т, вантажний- С, категорія- N2)

350M- GVM 3 500 кг, MWB- середня колісна база, L2- довжина кузова

350L- GVM 3 500 кг, LWB- довга колісна база, L3- довжина кузова

350E- GVM 3 500 кг, E- довга колісна база з подовженим кузовом, L4- довжина кузова

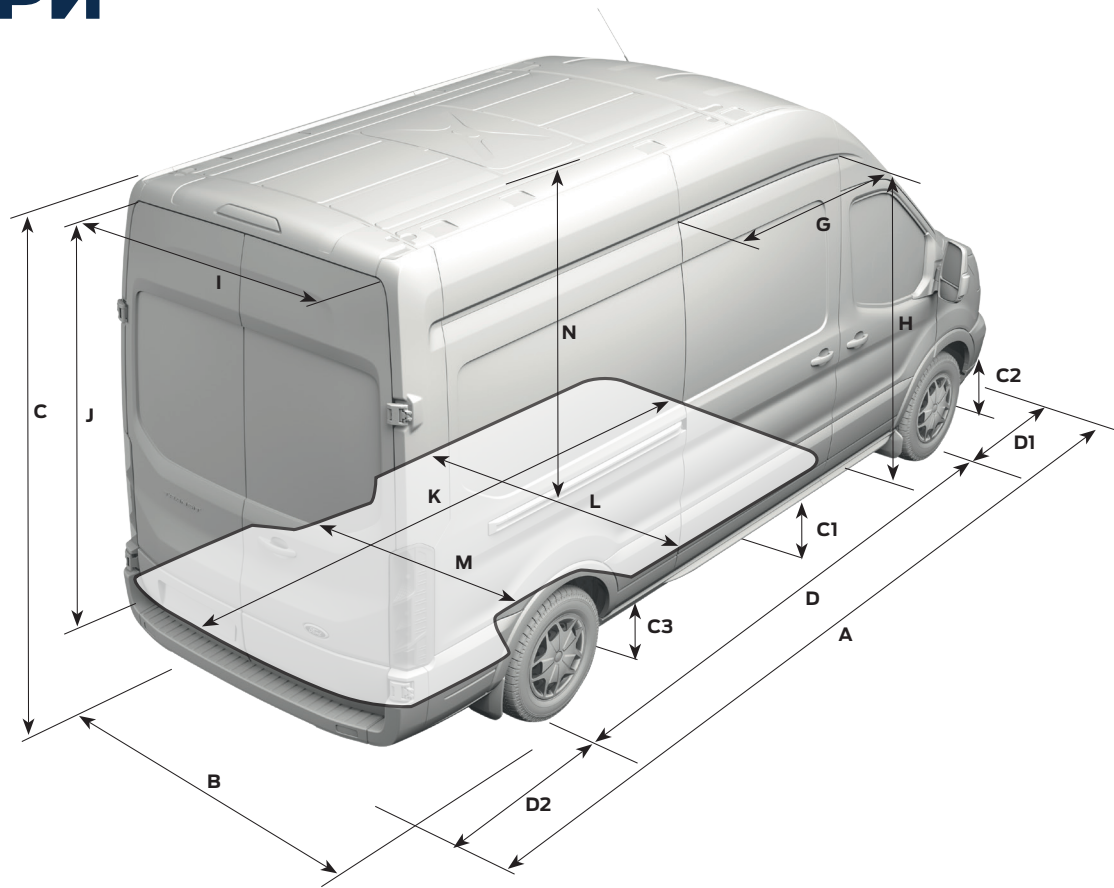
500E- GVM 5 000 кг, E- довга колісна база з подовженим кузовом, L4- довжина кузова

N2- тип даху середній, N3- тип даху високий. FWD- привод на передню вісь, RWD- привод на задню вісь, AWD – привод повний

¹ Метод вимірювання WLTP. Всесвітня узгоджена методика випробувань автомобілів малого навантаження (WLTP) – це нова, точніша процедура випробувань для вимірювання витрати палива та викидів CO₂. Щоб дізнатися більше про нові методики випробувань, відвідайте www.dft.gov.uk/vca/fcb/wltp.asp. Витрата палива в реальних умовах експлуатації відрізнятиметься від наданих, оскільки фактична витрата пального залежить від певної комплектації автомобіля, його завантаження, встановлення додаткового обладнання, дорожніх умов, поведінки керування та інших нетехнічних чинників.

Параметри витрати палива та викидів CO₂ в цій таблиці зазначено як середні значення (Overall) 4-х режимів експлуатації (згідно WLTP): Low, Medium, High, Extrahigh.

² **Допустима повна маса (GVM)** = споряджена маса автомобіля з урахуванням максимального корисного навантаження, обладнання, мастильних матеріалів, робочих рідин, ваги водія (75 кг) та пасажирів. **Споряджена маса** = маса укомплектованого автомобіля з урахуванням мастильних матеріалів, робочих рідин, ваги водія (75 кг), але без пасажирів та вантажу для автомобілів з мінімальним спорядженням рівня комплектації – Trend (для Jumbo 500E – рівні комплектації Base та Trend). Зазначені параметри спорядженої маси є орієнтовними. **Максимальне корисне навантаження** = повна маса автомобіля мінус споряджена маса. Збільшення комплектації автомобіля за рахунок додаткового обладнання, що встановлюється під час складання автомобіля, доукомплектування та/або його перетворення (конструктивні зміни) призводять до зменшення корисного навантаження, оскільки споряджена маса автомобіля зростає. **Максимально допустима повна маса комбінації автомобіля (GTM)** = максимально дозволена повна маса автомобіля (GVM) + буксирувальна здатність автомобіля (маса причепа оснащеного гальмами та вага вантажу у причепі). Зазначені параметри маси підлягають виробничим відхиленням.



РОЗМІРИ ¹	350M L2H2 FWD	350M L2H2 AWD	350L L3H3 FWD	350L L3H3 AWD	350E L4H3 RWD	500E L4H3 RWD
ЗОВНІШНІ						
A Довжина, мм	5531	5531	5981	5981	6704	6704
B Ширина (без дзеркал), мм	2474 (2059)	2474 (2059)	2474 (2059)	2474 (2059)	2474 (2059)	2474 (2174)
Ширина (дзеркала згорнуто), мм	2112	2112	2112	2112	2112	2112
C Висота, мм	2413 - 2533	2447 - 2534	2650 - 2767	2682 - 2769	2680 - 2778	2680 - 2778
D Довжина колісної бази, мм	3300	3300	3750	3750	3750	3750
D1 Передній звис, мм	1023	1023	1023	1023	1023	1023
D2 Задній звис, мм	1208	1208	1208	1208	1931	1931
G Ширина прорізу бокових дверей, мм	1300	1300	1300	1300	1300	1300
H Висота прорізу бокових дверей, мм	1700	1600	1700	1600	1600	1600
I Ширина прорізу задніх дверей, мм	1565	1565	1565	1565	1565	1565
J Висота прорізу задніх дверей (без урахування обмежувачів частин кузова - елементи фіксації дверей), мм	1748	1648	1987	1887	1887	1887
C1 Кліренс - центральна частина	246 - 293	292 - 298	244 - 285	283 - 291	282 - 300	282 - 300
C2 Кліренс - передні вісь	179 - 225	223 - 233	189 - 221	218 - 230	226 - 245	226 - 245
C3 Кліренс - задні вісь	115 - 145	154	116 - 145	154 - 155	149 - 153	149 - 153
Ширина передня / задня колії, мм	1732 / 1759	1732 / 1759	1732 / 1759	1732 / 1759	1732 / 1759	1740 / 1702
Ширина ззовні по колесам - попереду / позаду, мм	1980 / 2014	1980 / 2014	1980 / 2014	1980 / 2014	1980 / 2014	1959 / 2110
Кут в'їзду	16° - 20°	20°	18° - 20°	19° - 20°	20° - 21°	20° - 21°
Кут рампи	17° - 21°	21°	15° - 17°	17° - 18°	17° - 18°	17° - 18°
Кут з'їзду	17° - 19°	19°	16° - 19°	19°	11° - 12°	11° - 12°
Діаметр розвороту (від бордюра до бордюра), м	11.9	11.9	13.3	13.3	13.3	13.3
ВАНТАЖНЕ ВІДДІЛЕННЯ						
K Максимальна довжина вантажного відділення - з перегородкою, мм	3083	3083	3533	3533	4256	4256
Максимальна довжина вантажного відділення - без перегородки, мм	3200	3200	3650	3650	4373	4373
Максимальна довжина вантажного відділення на рівні 1.2 м, мм	2900	2900	3350	3350	4073	4073
Об'єм вантажного відділення - максимальний, м ³	10	9.5	13	12.4	15.1	15.1
Об'єм вантажного відділення - SAE / VDA, м ³	9.1 / 9.3	8.3 / 8.7	11.6 / 12.0	11.2 / 11.5	13.5 / 14.1	13.5 / 14.1
L Ширина вантажного відділення (max), мм	1784	1784	1784	1784	1784	1784
M Ширина між колісними арками (без захисного оздоблення), мм	1392	1392	1392	1392	1392	1154
N Максимальна висота вантажного відділення (без захисного оздоблення), мм	1886	1786	2125	2025	2025	2025

Дилери Ford



¹Зазначені розміри автомобіля підлягають конструктивним відхиленням та можуть відрізнятися від фактичних. ТОВ «Віннер Імпорт Україна, Лтд» зберігає за собою право без попередження вносити зміни до технічних характеристик, складу обладнання та вилучати з асортименту певні позиції. Цей прайс-лист не є публічною офертою та призначений тільки для інформаційних цілей. Остаточна вартість конкретної моделі автомобіля визначається у Договорі купівлі-продажу на день придбання автомобіля та залежить від моделі та комплектації автомобіля. За довідками про актуальну інформацію просимо звертатися до офіційного дилерського центру Ford.



ГАРАНТІЯ. ОБСЛУГОВУВАННЯ

ГАРАНТІЯ¹:

3 роки або 100 000 км¹ пробігу*
(перші 2 роки без обмеження за пробігом - гарантія компанії Ford).

ІНТЕРВАЛ ТО²: 40 000 км або 1 раз на 2 роки*

**ГАРАНТІЯ НА ЛАКОФАРБОВЕ ПОКРИТТЯ³:
2 РОКИ** без обмеження за пробігом.

**ГАРАНТІЯ ВІД НАСКРІЗНОЇ КОРОЗІЇ³:
12 РОКІВ.**

*залежно від того, яка подія настане раніше

ЗАХИСТ КУЗОВА



Багатоетапний процес фарбування гарантує, що ваш Transit виглядатиме найліпшим протягом багатьох років, а перфораційна 12-річна гарантія забезпечить вам ще більше спокою**.

*Окрім кольору Frozen White
** Умови гарантії див. «Сервісну книжку»

FORD ASSISTANCE

ДЛЯ КОМЕРЦІЙНИХ АВТОМОБІЛІВ

МИ ПОДБАЄМО ПРО ВАШЕ АВТО ВПРОДОВЖ 3-Х РОКІВ⁴



Дилери Ford



ford.ua/dealerships



¹ Під 3 роками гарантії мається на увазі 24 місяці гарантійного строку та 12 місяців відповідно до програми «Спеціальна продовжена гарантія», що не є гарантійним строком відповідно до чинного законодавства України. Спеціальна продовжена гарантія: 12 місяців або 100 тис. км залежно від того, яка подія настане раніше (вступає в дію на наступний день після завершення дії гарантії Ford; відлік пробігу від дати придбання). Детальні умови відображено у "Сервісній книжці".

² Цикл заміни моторної оливи залежить від умов роботи, наприклад: багато поїздки на короткі дистанції з непрогрітим двигуном, тривала робота двигуна у режимі холостого ходу (рух у заторах), буксирування причепа тощо. Коли термін служби моторної оливи повністю вичерпано на панелі приладів відображається інформаційне повідомлення: «Необхідна заміна оливи» (детальні умови відображено у "Сервісній книжці").

³ За умов перевірки лакофарбового покриття 1 раз на рік в офіційній дилерській мережі Ford (детальні умови відображено у "Сервісній книжці").

⁴ FORD ASSISTANCE - ця програма передбачає допомогу в критичних ситуаціях впродовж трьох років з дати придбання автомобіля в офіційній дилерській мережі Ford в Україні (умови цієї програми відображено у керівництві «Форд Асистанс для комерційних автомобілів»).