

WINNER

# FORD TRANSIT

V363 ICA3 KOMBI / DOUBLE CAB IN VAN ЄВРО 6



PRO™



COMMERCIAL VAN SAFETY



## ЦІНА ЗА АВТОМОБІЛІ КОМПЛЕКТАЦІЇ 2024 РОКУ ВИРОБНИЦТВА, ГРН<sup>1</sup>

			DOUBLE CAB IN VAN 350 L3H2 TREND	DOUBLE CAB IN VAN 350 L3H2 TREND	KOMBI 310 L3H2 TREND	KOMBI 350 L3H2 TREND
2.0 ЕСОBLUE 130 К.С. ДИЗЕЛЬ	КПП 6-СТ. МЕХАНІЧНА	FWD (передній)	1 887 594*	—	—	—
2.0 ЕСОBLUE 165 К.С. ДИЗЕЛЬ	КПП 6-СТ. МЕХАНІЧНА	AWD (повний)	—	2 277 407*	—	—
2.0 ЕСОBLUE 130 К.С. ДИЗЕЛЬ	КПП 8-СТ. АВТОМАТИЧНА	FWD (передній)	—	—	1 943 944*	—
2.0 ЕСОBLUE 150 К.С. ДИЗЕЛЬ	КПП 8-СТ. АВТОМАТИЧНА	FWD (передній)	—	—	—	2 048 244*
ТИП КУЗОВА			ФУРГОН		БАГАТОЦІПЛЬОВИЙ	
ДОВЖИНА			L3	L3	L3	L3
ВИСОТА			H2	H2	H2	H2
ПОВНА МАСА (кг)			3 500	3 500	3 140	3 500
КАТЕГОРІЯ			N1	N1	M1	M1
КІЛЬКІСТЬ МІСЦЬ (з водієм)			6	6	8	9

## ЦІНА ЗА КОЛЬОРИ, ГРН<sup>1</sup>

Frozen White, Blazer Blue, Race Red - базові	•	•	•	•
Grey Matter (Non-Metallic) - преміум			29 707*	
Agate Black, Moondust Silver, Magnetic, Blue Metallic - металізовані			29 707*	

## БЕЗПЕКА

### СИСТЕМИ БЕЗПЕКИ ТА ДОПОМОГИ ВОДИЮ<sup>2</sup>

ABS - протиблокувальна система гальм	•	•	•	•
ESP - електронна програма стабілізації	•	•	•	•
ТС - протибуксувальна система	•	•	•	•
ROM - система, що протидіє перекиданню автомобіля	•	•	•	•
HLA - система що допомагає на початку руху вгору	•	•	•	•

<sup>1</sup> Нагорода за безпеку Euro NCAP Platinum. Оснащений технологіями, що можуть допомогти уникнути або пом'якшити наслідки зіткнень з іншими учасниками дорожнього руху, вдосконалений Transit отримав загальну оцінку 95% за шістьма категоріями оцінювання (детально: <https://www.euroncap.com/en/truck-van-safety/commercial-van-ratings/commercial-van-ratings>).

\* Зазначені ціни автомобілів розраховано у гривні станом на 03 лютого 2025 року (згідно валютного курсу євро по відношенню до української гривні, що відображено на [www.winner.ua](http://www.winner.ua): 1 євро = 43,75 гривні).

<sup>2</sup> Системи допомоги водію призначені лише для підтримки та не замінюють водію увагу, зосередженість, контроль за автомобілем та безпечну поведінку під час керування. Системи допомоги водію взаємодіють з датчиками, робота яких може бути порушена під впливом певних погодних умов та навколишнього середовища. Будь ласка, ознайомтеся з детальною інформацією щодо роботи та обмежень допоміжних систем, що відображено у Посібнику користувача.

GVM - допустима повна маса. 310 серія - GVM 3 140 кг. 350 серія - GVM 3 500 кг. L3 - довжина кузова, H2 - висота кузова (див. «Технічні характеристики»).

FWD - привод на передню вісь, AWD - привод повний.

<sup>3</sup> Системи допомоги водію взаємодіють з датчиками, робота яких може бути порушена під впливом певних погодних умов та навколишнього середовища. Будь ласка, ознайомтеся з детальною інформацією щодо роботи та обмежень допоміжних систем, що відображено у Посібнику користувача.

• Обладнання автомобіля, що враховане у його вартість. — Обладнання автомобіля відсутнє у цій комплектації.

Дилери Ford



[ford.ua/dealerships](http://ford.ua/dealerships)

# FORD TRANSIT V363 ІСАЗ ЄВРО 6



КОМПЛЕКТАЦІЇ 2024 РОКУ ВИРОБНИЦТВА <sup>1</sup>	DOUBLE CAB IN VAN 350 L3H2 TREND	DOUBLE CAB IN VAN 350 L3H2 TREND	KOMBI 310 L3H2 TREND	KOMBI 350 L3H2 TREND
Функція, що задіє аварійні вогні під час екстреного гальмування	•	•	•	•
Круїз-контроль	•	•	•	•
Collision Mitigation System #2 - система попередження зіткнення:				
• Forward Collision Warning – система запобігання зіткненню виявляє транспортні засоби та перехожих на дорозі попереду, попереджаючи водія про небезпечну дистанцію наближення	•	•	•	•
• Automated Emergency Braking - система автоматичного екстреного гальмування (якщо водій не застосує заходи задля уникнення зіткнення, гальма можуть спрацювати автоматично)	•	•	•	•
Lane Keeping Alert - система, що відслідковує дорожню розмітку та сповіщає про ненавмисну зміну смуги руху (попереджає завдяки вібрації керма та візуального сповіщення)	•	•	•	•
Lane Keeping Aid - система, що допомагає утримати автомобіль у смузі руху <sup>2</sup>	•	•	•	•
Speed sign recognition - система, що відслідковує дорожні знаки швидкості	•	•	•	•
Інтелектуальна система підтримки швидкості	•	•	•	•
Камера огляду позаду	•	•	•	•
Передні датчики паркування	•	•	•	•
Задні датчики паркування	•	•	•	•
Передні та задні протитуманні фари	•	•	•	•
Подушка безпеки водія	•	•	•	•
Подушка безпеки переднього пасажиря	-	-	•	•
Передні бокові подушки безпеки	-	-	•	•
Передні подушки безпеки у вигляді завіс	-	-	•	•
Паски безпеки сидінь	•	•	•	•
Система моніторингу використання ременів безпеки	•	•	•	•
Система моніторингу тиску шин	•	•	•	•
<b>СИСТЕМИ ЗАХИСТУ ТА ЗАМКИ</b>				
Імобілайзер	•	•	•	•
Центральний замок з дистанційним керуванням	•	•	•	•
2 - дистанційних ключа, 1 - стандартний	•	•	•	•
Відмикання замків дверей - покрокове (1-й - кабіна водія та бокові, 2-й - задні двері) або одночасно всі разом	•	•	•	•
<b>ПРОДУКТИВНІСТЬ</b>				
Підготовчий комплект для встановлення тягово-зчіпного пристрою (тільки для 2025 року виробництва)	•	•	-	•
Режими адаптації руху: Повсякденний, Еко, Слизько, Грунтова дорога (тільки AWD)	•	•	•	•
Старт/Стоп	•	•	•	•
<b>КОМФОРТ ТА ФУНКЦІОНАЛЬНІСТЬ</b>				
<b>ПАРКУВАННЯ</b>				
Камера огляду позаду	•	•	•	•
Передні датчики паркування	•	•	•	•
Задні датчики паркування	•	•	•	•
Стоянкове гальмо з електричним приводом	•	•	•	•
Auto hold (автоматичне утримання автомобіля за допомогою гальм)	•	•	•	•
<b>ДЗЕРКАЛА ТА ВІКНА</b>				
Електрообігрів лобового скла	•	•	•	•
Електропривод передніх вікон (з функцією "одним натиском" - для водія)	•	•	•	•
Електропривод та підігрів зовнішніх дзеркал заднього огляду	•	•	•	•
Датчик дощу	•	•	•	•
Вікна 2-го ряду з зсувною секцією (ліворуч та праворуч)	•	•	-	-
Вікна 2-го та 3-го рядів - фіксовані (ліворуч та праворуч)	-	-	•	•
Вікна задніх розпашних дверей з електрообігрів та омивачем/очущувачем	-	-	•	•
<b>КОНДИЦІОНУВАННЯ</b>				
Клімат-контроль	•	•	•	•
Кондиціонер пасажирського відділення	-	-	•	•
Допоміжний обігрівач повітря (PTC heater)	-	-	•	•
<b>ОСВІТЛЕННЯ</b>				
Галогенові фари головного світла	•	•	•	•
Механічне регулювання кута нахилу фар	•	•	•	•
Ходові вогні - галогенові	•	•	•	•
Датчик світла (включено дальнє світло)	•	•	•	•
Передні та задні протитуманні фари	•	•	•	•
Освітлення поворотів під час маневрування на незначній швидкості	•	•	•	•
LED - ліхтар зовнішнього освітлення зони завантаження/розвантаження (розташований вгорі позаду)	•	•	•	•
Освітлення кабіни водія та пасажирського відділення	•	•	•	•
Освітлення багажного/вантажного відділень (для DCIV - LED)	•	•	•	•

Дилери Ford



ford.ua/dealerships

<sup>1</sup> ТОВ «Віннер Імпорту Україна, Лтд» зберігає за собою право без попередження вносити зміни до технічних характеристик, складу обладнання та вилучати з асортименту певні позиції. Цей прайс-лист не є публічною офертою та призначений тільки для інформаційних цілей. Остаточна вартість конкретної моделі автомобіля визначається у Договорі купівлі-продажу на день придбання автомобіля та залежить від моделі та комплектації автомобіля. За довідками про актуальну інформацію просимо звертатися до офіційного дилерського центру Ford.

<sup>2</sup> Функція не призначена для автоматичного утримання автомобіля у смузі руху.

• Обладнання автомобіля, що враховане у його вартість. — Обладнання автомобіля відсутнє у цій комплектації.



# FORD TRANSIT V363 ICA3 ЄВРО 6



КОМПЛЕКТАЦІЇ 2024 РОКУ ВИРОБНИЦТВА <sup>1</sup>	DOUBLE CAB IN VAN 350 L3H2 TREND	DOUBLE CAB IN VAN 350 L3H2 TREND	KOMBI 310 L3H2 TREND	KOMBI 350 L3H2 TREND
<b>ДЖЕРЕЛА ЖИВЛЕННЯ</b>				
Холодний старт -29° - акумуляторні батареї для важких умов експлуатації (2 АКБ - 12V H7 AGM 80Ah 800CCA)	•	•	•	•
2 USB (Type A, C)/2 розетки 12V - кабіна водія	•	•	•	•
Розетка 12V вантажного/багажного відділення	•	•	•	•
<b>МУЛЬТИМЕДІЙНЕ ОБЛАДНАННЯ ТА ІНФОРМАЦІЙНІ СИСТЕМИ<sup>2</sup></b>				
12-дюймовий багатофункціональний сенсорний екран	•	•	•	•
SYNC 4 - інформаційно-розважальна система, Bluetooth, взаємодіє з Apple CarPlay/Android Auto (функція голосової взаємодії відсутня: без голосових команд керування клімат-контролем, телефоном тощо)	•	•	•	•
Бездротове з'єднання з Apple CarPlay/Android Auto	•	•	•	•
Аудіо динаміки (4 - для DCIV, 6 - для Kombi)	•	•	•	•
Комбінований щиток приладів (центральна частина - рідкокристалічний екран 8")	•	•	•	•
Маршрутний комп'ютер	•	•	•	•
Система моніторингу тиску в шинах <sup>3</sup>	•	•	•	•
<b>ІНТЕР'ЄР</b>				
<b>ПЕРЕДНІ СІДІННЯ</b>				
Сидіння водія/одинарне пасажирське сидіння (1 + 1)	-	-	•	-
Сидіння водія/подвійне пасажирське сидіння (1 + 2)	•	•	-	•
Механічний привод сидіння водія за 4-ма напрямками (включно за висотою)	•	•	-	•
Електричний привод сидіння водія	-	-	•	-
Механічний привод сидіння пасажиря за 4-ма напрямками (включно за висотою)	-	-	•	-
Подвійне пасажирське сидіння – фіксоване (містить місце зберігання речей під сидіннями)	•	•	-	•
Регулювання поперекової зони сидіння водія	•	•	•	•
Регулювання поперекової зони сидіння пасажиря	-	-	•	-
Підлокітник сидіння водія	•	•	•	•
Підлокітник сидіння пасажиря	-	-	•	-
Підігрів передніх	-	-	•	-
Тканинна оббивка сидінь	•	•	•	•
<b>ЗАДНІ СІДІННЯ</b>				
2-й ряд сидінь - з'ємний (3-и місця для сидіння)	•	•	•	•
3-й ряд сидінь - з'ємний (3-и місця для сидіння)	-	-	•	•
Регулювання спинок сидінь	-	-	•	•
Тканинна оббивка сидінь	•	•	•	•
<b>ОЗДОБЛЕННЯ ТА ФУНКЦІОНАЛЬНІСТЬ</b>				
Кермо регулюється за глибиною та кутом нахилу	•	•	•	•
Кермо оздоблено штучною шкірою	•	•	•	•
Верхня консоль для зберігання речей	•	•	•	•
Столик у вигляді у органайзера, що відкидається (розташований спинці переднього пасажирського сидіння)	•	•	-	•
Оздоблення стелі (окрім вантажного відділення DCIV)	•	•	•	•
Перегородка - фіксована (з вікном), що розділяє 2-й ряд сидінь від вантажного відділення	•	•	-	-
Гумове покриття підлоги кабіни, пасажирського та багажного/вантажного відділень	•	•	•	•
Такелажні петлі	•	•	•	•
Розетка 12V вантажного/багажного відділення	•	•	•	•
<b>ЗОВНІШНІ ОСОБЛИВОСТІ</b>				
<b>КУЗОВ</b>				
Зсувні двері пасажирського відділення - праворуч	•	•	•	•
Задні розпашні двері вантажного відділення - без вікон (кут відкриття 90°/200°)	•	•	-	-
Задні розпашні двері багажного відділення - з вікнами (кут відкриття 90°/200°)	-	-	•	•
<b>СТИЛЬ ТА ЗАХИСТ</b>				
Декоративна решітка радіатора - чорного кольору	•	•	•	•
Передній бампер власного кольору - чорний	•	•	•	•
Задній бампер (у вигляді сходинки) власного кольору - чорний	•	•	•	•
Зовнішні дзеркала з світловим сигналом повороту власного кольору - чорні	•	•	•	•
Ручки дверей власного кольору - чорні	•	•	•	•
Захисні бокові молдинги кузова власного кольору - чорні	•	•	•	•
Передні та задні бризковики	•	•	•	•
<b>КОЛЕСА ТА ШИНИ</b>				
Декоративні ковпаки	•	•	•	•
Сталеві диски Ø 16 (6 отворів кріплення)	•	•	•	•
Одинарні колеса на задній осі (SRW)	•	•	•	•
Ремкомплект шин (не містить домкрат, балонний ключ та запасне колесо)	-	-	•	-
Запасне колесо (містить домкрат та балонний ключ)	•	•	-	•
Шини не для експлуатації взимку	•	•	•	•

Дилери Ford



ford.ua/dealerships

<sup>1</sup> ТОВ «Віннер Імпорту Україна, Лтд» зберігає за собою право без попередження вносити зміни до технічних характеристик, складу обладнання та вилучати з асортименту певні позиції. Цей прайс-лист не є публічною ofertною та призначений тільки для інформаційних цілей. Остаточна вартість конкретної моделі автомобіля визначається у Договорі купівлі-продажу на день придбання автомобіля та залежить від моделі та комплектації автомобіля. За довідками про актуальну інформацію просимо звертатися до офіційного дилерського центру Ford.

<sup>2</sup> Потрібен сумісний мобільний телефон з активною службою передачі даних і сумісним програмним забезпеченням. Доступні функції залежать від типу мобільного телефону. Сторонні постачальники несуть одноосібну відповідальність за належну функціональність.

<sup>3</sup> Системи допомоги водію призначені лише для підтримки та не замінюють водію увагу, зосередженість, контроль за автомобілем та безпечну поведінку під час керування. Системи допомоги водію взаємодіють з датчиками, робота яких може бути порушена під впливом певних погодних умов та навколишнього середовища.

• Обладнання автомобіля, що враховане у його вартість. — Обладнання автомобіля відсутнє у цій комплектації.





# ТЕХНІЧНІ ХАРАКТЕРИСТИКИ



ТИП КУЗОВА	DOUBLE CAB IN VAN		KOMBI	
СЕРІЯ	350L (FWD)	350L (AWD)	310L (FWD)	350L (FWD)
КАТЕГОРІЯ	N1	N1	M1	M1
РОЗМІР КУЗОВА	L3H2	L3H2	L3H2	L3H2
<b>ТРАНСМІСІЯ</b>	механічна, 6 передач		автоматична, 8 передач	
КПП	механічна, 6 передач		автоматична, 8 передач	
Привод	Передній (FWD)	Повний (AWD)	Передній (FWD)	Передній (FWD)
Передавальне число головної передачі	4.93/3.450	4.1	3.65	3.65
<b>ДВИГУН</b>	<b>2.0 ECOBLUE DIESEL</b>			
Двигун	4-циліндровий, рядний, 4 клапани на циліндр, Common Rail, алюмінієва головка блоку циліндрів, чавунний блок циліндрів, ремінний привід розподільного вала, турбокомпресор із змінною геометрією			
Пальне	дизель			
Робочий об'єм, см <sup>3</sup>	1 996			
Максимальна потужність, к.с. (кВт) / під час обертів (об/хв)	130 (96) / 3 500	165 (121) / 3 500	130 (96) / 3 500	150 (110) / 3 500
Крутний момент, Нм / під час обертів (об/хв)	360 / 1 500 - 2 500	390 / 1 750 - 2 750	360 / 1 500 - 2 500	360 / 1 500 - 2 750
Екологічний стандарт	EURO-6			
<b>ВИТРАТИ ПАЛЬНОГО ТА ВИКИДИ CO<sub>2</sub> <sup>1</sup></b>	<b>350L L3H2 FWD</b>	<b>350L L3H2 AWD</b>	<b>310L L3H2 FWD</b>	<b>350L L3H2 FWD</b>
<b>РІВЕНЬ КОМПЛЕКТАЦІЇ</b>	TREND	TREND	TREND	TREND
Комбінований цикл (згідно вимірювання WLTP), л/100 км	8.8	10.4	8.9	9.0
Викиди CO <sub>2</sub> - комбінований цикл (згідно вимірювання WLTP), г/км	230	273	234	236
<b>КЕРМУВАННЯ</b>	електропідсилювач			
Тип	електропідсилювач			
<b>ПІДВІСКА</b>	незалежна, McPherson, з стабілізатором поперечної стійкості, газові амортизатори			
Передня	незалежна, McPherson, з стабілізатором поперечної стійкості, газові амортизатори			
Задня	листові ресори, газові амортизатори			
<b>ГАЛЬМА</b>	дискові, що вентилується			
Передні	дискові, що вентилується			
Задні	дискові			
Стоянкове гальмо	з електроприводом			
<b>КОЛЕСА ТА ШИНИ</b>	6.5 x 16"			
Диск	6.5 x 16"			
Задні колеса	одинарні колеса на задній осі (SRW)			
Запасне колесо	сталевий диск (тільки для 350-ї серії)			
Шини	235/65 R16C			
<b>ЄМНОСТІ</b>	70			
Паливний бак, л	70			
AdBlue, л	22.4			
<b>МАСА ТА НАВАНТАЖЕННЯ<sup>2</sup></b>	<b>350L L3H2 FWD</b>	<b>350L L3H2 AWD</b>	<b>310L L3H2 FWD</b>	<b>350L L3H2 FWD</b>
<b>РІВЕНЬ КОМПЛЕКТАЦІЇ</b>	TREND	TREND	TREND	TREND
Допустима повна маса (GVM), кг	3500	3500	3140	3500
Споряджена маса (з урахуванням ваги водія 75 кг), кг	2332	2545	2431	2448
Максимальне корисне навантаження (з урахуванням ваги водія 75 кг), кг	1168	955	709	1040
Навантаження на передню вісь, кг	1850	1850	1750	1850
Навантаження на задню вісь, кг	2000	2250	1725	2250
Максимальна буксирувальна здатність (причеп з гальмами), кг	2650	2700	-	2550
Буксирувальна здатність (причеп без гальм), кг	750	750	-	750
Максимально допустима повна маса комбінації (GTM), кг	5700	6000	-	6000

Технічні параметри витрати палива, викидів CO<sub>2</sub>, розмірів, маси та навантаження надано для автомобілів з мінімальним оснащенням рівня комплектації – Trend, але з урахуванням розміру кузова, GVM, силового агрегату, типу приводу, передавального числа головної передачі та кількості місць, а не для конкретних версій автомобілів, специфікації яких відображено у цій пропозиції (прайс-листи).

GVM - допустима повна маса

310L - GVM 3 140 кг, LWB - довга колісна база, L3 - довжина кузова

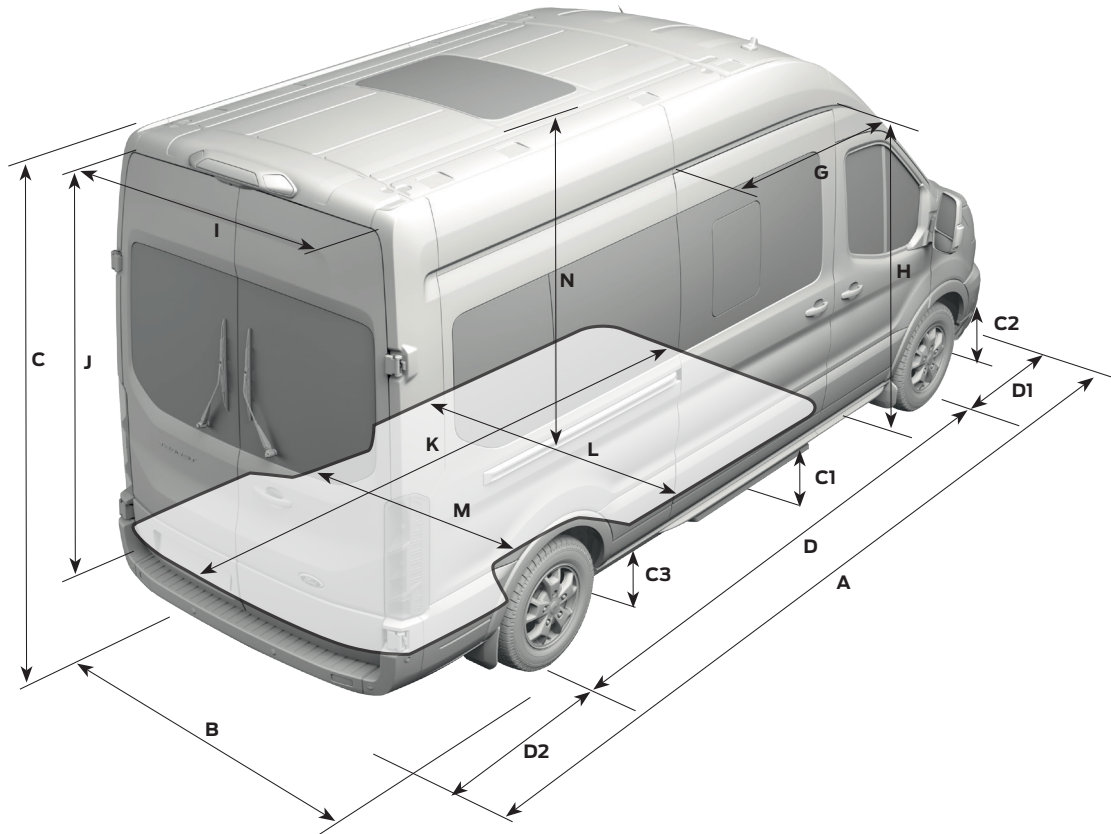
350L - GVM 3 500 кг, LWB - довга колісна база, L3 - довжина кузова

H2 - тип даху середній, FWD - привод на передню вісь, AWD - привод повний

<sup>1</sup> Метод вимірювання WLTP. Всесвітня узгоджена методика випробувань автомобілів малого навантаження (WLTP) – це нова, точніша процедура випробувань для вимірювання витрати палива та викидів CO<sub>2</sub>. Щоб дізнатися більше про нові методики випробувань, відвідайте [www.dft.gov.uk/vca/fcb/wltp.asp](http://www.dft.gov.uk/vca/fcb/wltp.asp). Витрата палива в реальних умовах експлуатації відрізнятиметься від наданих, оскільки фактична витрата пального залежить від певної комплектації автомобіля, його завантаження, встановлення додаткового обладнання, дорожніх умов, поведінки керування та інших нетехнічних чинників.

Параметри витрати палива та викидів CO<sub>2</sub> в цій таблиці зазначено як середні значення (Overall) 4-х режимів експлуатації (згідно WLTP): Low, Medium, High, Extrahigh.

<sup>2</sup> **Допустима повна маса (GVM)** = споряджена маса автомобіля з урахуванням максимального корисного навантаження, обладнання, мастильних матеріалів, робочих рідин, ваги водія (75 кг) та пасажирів. **Споряджена маса** = маса укомплектованого автомобіля з урахуванням мастильних матеріалів, робочих рідин, ваги водія (75 кг), але без пасажирів та вантажу для автомобілів з мінімальним спорядженням рівня комплектації – Trend (для Jumbo 500E – рівні комплектації Base та Trend). Зазначені параметри спорядженої маси є орієнтовними. **Максимальне корисне навантаження** = повна маса автомобіля мінус споряджена маса. Збільшення комплектації автомобіля за рахунок додаткового обладнання, що встановлюється під час складання автомобіля, доукомплектування та/або його перетворення (конструктивні зміни) призводять до зменшення корисного навантаження, оскільки споряджена маса автомобіля зростає. **Максимально допустима повна маса комбінації автомобіля (GTM)** = максимально дозволена повна маса автомобіля (GVM) + буксирувальна здатність автомобіля (маса причепа оснащеного гальмами та вага вантажу у причепі). Зазначені параметри маси підлягають виробничим відхиленням.



РОЗМІРИ <sup>1</sup>	350L L3H2 FWD	350L L3H2 AWD	310L L3H2 FWD	350L L3H2 FWD
<b>ЗОВНІШНІ</b>				
<b>A</b> Довжина, мм	5981	5981	5981	5981
<b>B</b> Ширина (без дзеркал), мм	2474 (2059)	2474 (2059)	2474 (2059)	2474 (2059)
Ширина (дзеркала згорнуто), мм	2112	2112	2112	2112
<b>C</b> Висота, мм	2428 - 2527	2443 - 2530	2411 - 2526	2411 - 2526
<b>D</b> Довжина колісної бази, мм	3750	3750	3750	3750
<b>D1</b> Передній звис, мм	1023	1023	1023	1023
<b>D2</b> Задній звис, мм	1208	1208	1208	1208
<b>G</b> Ширина прорізу бокових дверей, мм	1200	1200	1200	1200
<b>H</b> Висота прорізу бокових дверей, мм	1664	1564	1664	1664
<b>I</b> Ширина прорізу задніх дверей, мм	1565	1565	1565	1565
<b>J</b> Висота прорізу задніх дверей (без урахування обмежувачів частин кузова - елементи фіксації дверей), мм	1697	1597	1697	1697
<b>C1</b> Кліренс - центральна частина	278 - 283	282 - 290	241 - 283	241 - 283
<b>C2</b> Кліренс - передні вісь	209 - 219	217 - 227	184 - 220	184 - 220
<b>C3</b> Кліренс - задні вісь	143 - 145	154 - 155	116 - 145	116 - 145
Ширина передня / задня колії, мм	1732 / 1759	1732 / 1759	1732 / 1759	1732 / 1759
Ширина ззовні по колесам - попереду / позаду, мм	1980 / 2014	1980 / 2014	1980 / 2014	1980 / 2014
Кут в'їзду	19°	20°	17° - 20°	17° - 20°
Кут рампи	17°	17° - 18°	15° - 17°	15° - 17°
Кут з'їзду	19°	19°	16° - 19°	16° - 19°
Діаметр розвороту (від бордюра до бордюра), м	13.3	13.3	13.3	13.3
<b>ВАНТАЖНЕ ВІДДІЛЕННЯ</b>				
<b>K</b> Максимальна довжина вантажного відділення - з перегородкою, мм	2488	2488	-	-
Максимальна довжина вантажного відділення на рівні 1.2 м, мм	2239	2239	-	-
Об'єм вантажного відділення - максимальний, м <sup>3</sup>	7.6	7.2	-	-
Об'єм вантажного відділення - SAE / VDA, м <sup>3</sup>	7.0	6.6	-	-
<b>L</b> Ширина вантажного відділення (max), мм	1784	1784	1784	1784
<b>M</b> Ширина між колісними арками (без захисного оздоблення), мм	1392	1392	1392	1392
<b>N</b> Максимальна висота вантажного відділення (без захисного оздоблення), мм	1818	1718	1818	1818
<b>N</b> Максимальна висота вантажного відділення (без захисного оздоблення), мм	1886	2025	2025	2025

Дилери Ford



<sup>1</sup>Зазначені розміри автомобіля підлягають конструктивним відхиленням та можуть відрізнятися від фактичних. ТОВ «Віннер Імпорту Україна, Лтд» зберігає за собою право без попередження вносити зміни до технічних характеристик, складу обладнання та вилучати з асортименту певні позиції. Цей прайс-лист не є публічною офертою та призначений тільки для інформаційних цілей. Остаточна вартість конкретної моделі автомобіля визначається у Договорі купівлі-продажу на день придбання автомобіля та залежить від моделі та комплектації автомобіля. За довідками про актуальну інформацію просимо звертатися до офіційного дилерського центру Ford.





# ГАРАНТІЯ. ОБСЛУГОВУВАННЯ

## ГАРАНТІЯ<sup>1</sup>:

**3 роки або 100 000 км<sup>1</sup> пробігу\***  
(перші 2 роки без обмеження за пробігом - гарантія компанії Ford).

**ІНТЕРВАЛ ТО<sup>2</sup>: 40 000 км або 1 раз на 2 роки\***

**ГАРАНТІЯ НА ЛАКОФАРБОВЕ ПОКРИТТЯ<sup>3</sup>:  
2 РОКИ** без обмеження за пробігом.

**ГАРАНТІЯ ВІД НАСКРІЗНОЇ КОРОЗІЇ<sup>3</sup>:  
12 РОКІВ.**

\*залежно від того, яка подія настане раніше

## ЗАХИСТ КУЗОВА



Багатоетапний процес фарбування гарантує, що ваш Transit виглядатиме найліпшим протягом багатьох років, а перфораційна 12-річна гарантія забезпечить вам ще більше спокою\*\*.

\*Окрім кольору Frozen White  
\*\* Умови гарантії див. «Сервісну книжку»

## FORD ASSISTANCE

ДЛЯ КОМЕРЦІЙНИХ АВТОМОБІЛІВ

МИ ПОДБАЄМО ПРО ВАШЕ АВТО ВПРОДОВЖ 3-Х РОКІВ<sup>4</sup>



Дилери Ford



[ford.ua/dealerships](http://ford.ua/dealerships)



<sup>1</sup> Під 3 роками гарантії мається на увазі 24 місяці гарантійного строку та 12 місяців відповідно до програми «Спеціальна продовжена гарантія», що не є гарантійним строком відповідно до чинного законодавства України. Спеціальна продовжена гарантія: 12 місяців або 100 тис. км залежно від того, яка подія настане раніше (вступає в дію на наступний день після завершення дії гарантії Ford; відлік пробігу від дати придбання). Детальні умови відображено у "Сервісній книжці".

<sup>2</sup> Цикл заміни моторної оливи залежить від умов роботи, наприклад: багато поїздки на короткі дистанції з непрогрітим двигуном, тривала робота двигуна у режимі холостого ходу (рух у заторах), буксирування причепа тощо. Коли термін служби моторної оливи повністю вичерпано на панелі приладів відображається інформаційне повідомлення: «Необхідна заміна оливи» (детальні умови відображено у "Сервісній книжці").

<sup>3</sup> За умов перевірки лакофарбового покриття 1 раз на рік в офіційній дилерській мережі Ford (детальні умови відображено у "Сервісній книжці").  
<sup>4</sup> FORD ASSISTANCE - ця програма передбачає допомогу в критичних ситуаціях впродовж трьох років з дати придбання автомобіля в офіційній дилерській мережі Ford в Україні (умови цієї програми відображено у керівництві «Форд Асистанс для комерційних автомобілів»).