



FORD RANGER

WINNER

СПЕЦІАЛЬНА ЦІНА ‡



ЗНАЧЕНІ ЦІНИ Є ОРІЄНТОВНИМИ ТА МОЖУТЬ ВІДРІЗНЯТИСЬ ВІД ФАКТИЧНИХ. ОСТАТОЧНА ЦІНА ВИЗНАЧАЄТЬСЯ ЗГІДНО УМОВ ДОГОВОРУ КУПІВЛІ-ПРОДАЖУ АВТО

ЦІНА ЗА АВТОМОБІЛІ 2024 РОКУ ВИРОБНИЦТВА, ГРН ¹	XLT	XLT	XLT	LIMITED
	16" колісні диски	17" колісні диски	Захисне наплення вантажного відділення	
2.0 TDCi 170 к.с., дизель	КПП - 6-СТ. МЕХАНІЧНА	1 858 745 2 030 350	1 873 645 2 046 625	2 055 638*
2.0 TDCi 170 к.с., дизель	КПП - 6-СТ. АВТОМАТИЧНА	1 900 721 2 076 200	—	—
2.0 TDCi 205 к.с., дизель	КПП - 10-СТ. АВТОМАТИЧНА	—	—	2 394 084 2 516 719
	Накриття вантажного відділення (кунг) кольору кузова - з вікнами та всюдихідні шини - А/Т	—	—	—
2.0 TDCi 205 к.с., дизель	КПП - 10-СТ. АВТОМАТИЧНА	—	—	2 378 352 2 500 181
	Захисний ролет вантажного відділення виготовлений з алюмінію (з електричним приводом), тягово-зчіпний пристрій та всюдихідні шини - А/Т (pack Towing)	—	—	—
КАБІНА	ПОДВІЙНА	ПОДВІЙНА	ПОДВІЙНА	ПОДВІЙНА
КІЛЬКІСТЬ МІСЦЬ	5	5	5	5
ПРИВОД	4WD	4WD	4WD	4WD Auto
КАТЕГОРІЯ	N1	N1	N1	N1
КОЛЬОРИ				
FROZEN WHITE - БАЗОВИЙ	•	•	•	•
BLUE LIGHTNING, ICONIC SILVER, CARBONIZED GRAY/ASHER GRAY, AGATE BLACK - МЕТАЛІЗОВАНІ ФАРБИ	—	27 116 29 664	29 664*	28 197 29 664
ПОЗАШЛЯХОВІ ОСОБЛИВОСТІ ТА ПРОДУКТИВНІСТЬ				
Режими роботи приводу	4H, 4L, 2H (Part-time)	4H, 4L, 2H (Part-time)	4H, 4L, 2H (Part-time)	4H, 4L, 2H 4A (4WD Auto)
Блокування заднього диференціалу	•	•	•	•
Металевий захист двигуна	•	•	•	•
Захисту паливного баку	•	•	•	•
Standard Duty Terrain Pack - режими адаптації руху (відображається на щитку приладів): Стандартний, Еко, Буксирування (для автоматичної трансмісії), Слизько	•	•	•	-
Heavy Duty Terrain Pack - режими адаптації руху (відображається на щитку приладів): Стандартний, Еко, Буксирування, Слизько, Пісок, Грязь/Колії	-	-	-	•
Off-Road інформація, що відображається на 10-дюймовому екрані мультимедіа	-	-	-	•
Hill Descent Control - що допомагає під час спуску згори	•	•	•	•
Hill Start Assist - система, що допомагає на початку руху вгору (для механічної трансмісії)	•	•	•	-
СИСТЕМИ БЕЗПЕКИ				
АКТИВНІ ТА ДОПОМІЖНІ СИСТЕМИ БЕЗПЕКИ²				
ESP - електронна програма стабілізації	•	•	•	•
TCS - система контролю тягового зусилля	•	•	•	•
EBD - розподілення гальмівного зусилля	•	•	•	•
ROM - система, що протидіє перекиданню	•	•	•	•
Trailer Sway Control - система, що перешкоджає розгойдуванню причепа	•	•	•	•
Функція, що задіє аварійні вогні під час екстреного гальмування	•	•	•	•
Передні гальма - дискові	•	•	•	•
Задні гальма - дискові	-	-	-	•
Задні гальма - барабанні	•	•	•	-
Адаптивний круїз-контроль	•	•	•	•
Lane Keeping Alert (LK Alert) - система, що відслідковує дорожню розмітку та сповіщає про ненавмисну зміну смуги руху	•	•	•	•
Lane Keeping Aid (LK Aid) - система, що запобігає виїзду в іншу смугу руху ³	•	•	•	•
Road Departure Warning (RDW) - попередження про виїзд з дороги	•	•	•	•
Speed sign recognition - система, що відслідковує дорожні знаки швидкості	•	•	•	•
Intelligent Speed Assistance - інтелектуальна система дотримання дозволеної швидкості	•	•	•	•
Collision Mitigation System 2 - допоміжна система уникнення зіткнень	•	•	•	•
Dynamic Brake Support (DBS) - динамічна підтримка гальм	•	•	•	•

• Обладнання автомобіля, враховане у його вартості. — Обладнання автомобіля відсутнє у даній комплектації.

‡ Спеціальна ціна діє з 30.01.2025 року по 28.02.2025 року або до продажу останнього автомобіля, що підлягає під дію спеціальної пропозиції.

* Зазначена вартість автомобіля та додаткового обладнання розраховано у гривні станом на 03 лютого 2025 (згідно валютного курсу євро по відношенню до української гривні, що відображено на www.winner.ua: 1 євро = 43,75 гривні).

¹ ТОВ «Віннер Імпорту Україна, Лтд» зберігає за собою право без попередження вносити зміни до технічних характеристик, складу обладнання та вилучати з асортименту певні позиції. Остаточна вартість конкретної моделі автомобіля визначається у договорі купівлі-продажу на день придбання автомобіля та залежить від моделі та комплектації автомобіля. За довідками про актуальну інформацію просимо звертатися до офіційного дилерського центру Ford.

² Системи допомоги водію призначені лише для підтримки та не замінюють водію увагу, зосередженість, контроль за автомобілем та безпечну поведінку під час керування. Системи допомоги водію взаємодіють з датчиками, робота яких може бути порушена під впливом певних погодних умов та навколишнього середовища. Будь ласка, ознайомтеся з детальною інформацією щодо роботи та обмежень допоміжних систем, що відображено у Посібнику користувача.

³ Функція не призначена для автоматичного утримання автомобіля у смузі руху.

N1 - категорія КТЗ згідно сертифікату відповідності.

FORD RANGER

WINNER



КОМПЛЕКТАЦІЇ ¹	XLT	XLT	XLT	LIMITED
	16" колісні диски	17" колісні диски	Захисне наплення вантажного відділення	
СИСТЕМИ БЕЗПЕКИ				
АКТИВНІ ТА ДОПОМІЖНІ СИСТЕМИ БЕЗПЕКИ²				
Forward Collision Warning (FCW) – система, що попереджає про небезпечне наближення до іншого автомобіля, що рухається попереду	•	•	•	•
Distance alert/Distance Indication (DA/DI) – сповіщення щодо відстані до автомобіля, що рухається попереду	•	•	•	•
Automated Emergency Braking (AEB) – система автоматичного екстреного гальмування	•	•	•	•
Evasive Steer Assist – допоміжна система маневрування	•	•	•	•
Post Impact Braking (PIB) – аварійне гальмування після зіткнення	•	•	•	•
Reverse Brake Assist – допоміжна система автоматичного гальмування під час руху заднім ходом	•	•	•	•
Автоматичне утримання гальм (Auto hold)	-	-	-	•
Деактивація передньої подушки безпеки пасажирів	•	•	•	•
ПАСИВНІ СИСТЕМИ БЕЗПЕКИ				
Передні подушки безпеки водія та пасажирів	•	•	•	•
Передні бокові подушки безпеки	•	•	•	•
Бокова подушка безпеки між водієм та переднім пасажиром	•	•	•	•
Подушки безпеки у вигляді штор	•	•	•	•
Подушка безпеки колін водія	•	•	•	•
Подушка безпеки колін переднього пасажирів	•	•	•	•
Деактивація передньої подушки безпеки пасажирів	•	•	•	•
Паски безпеки сидінь	•	•	•	•
СИСТЕМИ ЗАХИСТУ				
Центральний замок з подвійним блокуванням замків дверей кабіни	•	•	•	•
Центральний замок заднього відкидного борта	•	•	•	•
Дистанційне керування замками (XL, XLT: один дистанційний ключ, другий – механічний. Limited: два дистанційних брелока)	•	•	•	•
Keyless Start – запуск двигуна за допомогою кнопки	-	-	-	•
Keyless Entry – доступ до автомобіля з функцією «без ключа» (тільки передні двері)	-	-	-	•
Замки задніх дверей з захистом для дітей	•	•	•	•
Блокування задніх вікон	-	-	-	•
КОМФОРТ ТА ФУНКЦІОНАЛЬНІСТЬ				
ПАРКУВАННЯ				
Камера огляду позаду	•	•	•	•
Передні датчики паркування	•	•	•	•
Задні датчики паркування	•	•	•	•
Стоянкове гальмо з електроприводом	-	-	-	•
ДЗЕРКАЛА ТА ВІКНА				
Електропривод передніх вікон (з функцією відкриття/закриття 1-м натиском)	•	•	•	•
Електропривод задніх бокових вікон	•	•	•	-
Електропривод задніх бокових вікон (з функцією відкриття/закриття 1-м натиском)	-	-	-	•
Заднє вікно кабіни – фіксоване (з електрообігрівом)	•	•	•	•
Тонування задніх вікон	-	-	-	•
Датчик дощу	•	•	•	•
Електропривод та підігрів зовнішніх дзеркал	•	•	•	-
Електропривод та підігрів зовнішніх дзеркал з ліхтарями освітленням зони навколо	-	-	-	•
Зовнішні дзеркала складаються за допомогою електроприводу	•	•	•	•
Електрохроматичне дзеркало огляду позаду	•	•	•	•
Лобове скло з акустичною ізоляцією	•	•	•	•

Дилери Ford



ford.ua/dealerships

¹ Обладнання автомобіля, враховане у його вартості. — Обладнання автомобіля відсутнє у даній комплектації.
² ТОВ «Віннер Імпорту Україна, Лтд» зберігає за собою право без попередження внести зміни до технічних характеристик, складу обладнання та вилучити з асортименту певні позиції. Остаточна вартість конкретної моделі автомобіля визначається у договорі купівлі-продажу на день придбання автомобіля та залежить від моделі та комплектації автомобіля. За довідками про актуальну інформацію просимо звертатися до офіційного дилерського центру Ford.

² Системи допомоги водію призначені лише для підтримки та не замінюють водію увагу, зосередженість, контроль за автомобілем та безпечну поведінку під час керування. Системи допомоги водію взаємодіють з датчиками, робота яких може бути порушена під впливом певних погодних умов та навколишнього середовища. Будь ласка, ознайомтеся з детальною інформацією щодо роботи та обмежень допоміжних систем, що відображено у Посібнику користувача.

FORD RANGER

WINNER



КОМПЛЕКТАЦІЇ ¹	XLT	XLT	XLT	LIMITED
	16" колісні диски	17" колісні диски	Захисне напilenня вантажного відділення	
КОМФОРТ ТА ФУНКЦІОНАЛЬНІСТЬ				
КОНДИЦІОНУВАННЯ ТА ПІДІГРІВ				
Двобонний клімат-контроль	•	•	•	•
Дефлектори центральної консолі - позаду (для пасажирів 2-го ряду сидінь)	•	•	•	•
Підігрів передніх сидінь	-	-	-	•
Підігрів керма	-	-	-	•
ОСВІТЛЕННЯ				
Фари головного світла - галогенові	•	•	•	-
LED фари головного світла рефлекторного типу	-	-	-	•
Ходові вогні (для Limited - LED)	•	•	•	•
LED ліхтарі - задні	-	-	-	•
Передні протитуманні фари (для Limited - LED)	•	•	•	•
Стоянкове зовнішнє 4-зональне освітлення з керуванням в меню мультимедіа	-	-	-	•
Датчик світла	•	•	•	•
Автоматичне дальнє світло	•	•	•	•
Задні протитуманні фари	•	•	•	•
LED - освітлення кабіни	•	•	•	•
LED - освітлення вантажного відділення	-	-	-	•
МУЛЬТИМЕДІЙНЕ ОБЛАДНАННЯ ТА ІНФОРМАЦІЙНІ ПРИСТРОЇ				
10-дюймовий багатофункціональний сенсорний екран	•	•	•	•
SYNC4-інформаційно-розважальна система (функція голосової взаємодії відсутня: без голосових команд керування клімат-контролем, телефоном, тощо) ²	•	•	•	•
Бездротове з'єднання Apple CarPlay/Android Auto ²	•	•	•	•
Напівцифрова панель приладів (центральна частина рідкокристалічний екран 8")	•	•	•	•
6-ть динаміків	•	•	•	•
Система моніторингу тиску шин	•	•	•	•
ІНТЕР'ЄР				
СІДІННЯ				
Тканинна оббивка сидінь	•	•	•	-
Оббивка сидінь штучною шкірою Apex Embossed Soho Leather	-	-	-	•
Сидіння водія регулюється за 6-ми напрямками, сидіння переднього пасажиря за 4-ма напрямками	•	•	•	-
Сидіння водія з електроприводом, що регулюється за 8-ма напрямками (включно з поперековою зоною), сидіння переднього пасажиря з механічним приводом, що регулюється за 4-ма напрямками	-	-	-	•
Спинки 2-го ряду сидінь складаються (нероздільні)	•	•	•	•
ОЗДОБЛЕННЯ ТА ПРАКТИЧНІСТЬ				
Блок перемикачів встановленого додаткового обладнання, що розташовано на стелі (з проводкою)	•	•	•	•
Килимове покриття підлоги	•	•	•	•
Стандартний важіль перемикання передач автоматичної коробки передач	•	•	•	-
Електронний перемикач передач (E-Shifter) автоматичної коробки передач	-	-	-	•
Start/Stop	•	•	•	•
Кермо регулюється за глибиною та нахилом	•	•	•	•
Кермо оздоблено штучною шкірою (з глянцевою декоративною вставкою)	•	•	•	•
Підлокітник центральної консолі з нішею для зберігання речей	•	•	•	•
Тримачі стаканів водія та переднього пасажиря, що висувуються	-	-	-	•
Ніша для зберігання окулярів	•	•	•	•
Солнцезахисні козирки водія та переднього пасажиря з люстерками	•	•	•	•
Центральний підлокітник заднього ряду сидінь (з тримачем стаканів)	•	•	•	•
Ніша для речей під сидінням 2-го ряду	•	•	•	•
Допоміжні ручки для посадки в кабіну	•	•	•	•

Дилери Ford



ford.ua/dealerships

¹ Обладнання автомобіля, враховане у його вартості. — Обладнання автомобіля відсутнє у даній комплектації.

² ТОВ «Віннер Імпорту Україна, Лтд» зберігає за собою право без попередження вносити зміни до технічних характеристик, складу обладнання та вилучати з асортименту певні позиції. Остаточна вартість конкретної моделі автомобіля визначається у договорі купівлі-продажу на день придбання автомобіля та залежить від моделі та комплектації автомобіля. За довідками про актуальну інформацію просимо звертатися до офіційного дилерського центру Ford.

² Потрібен сумісний мобільний телефон з активною службою передачі даних і сумісним програмним забезпеченням. Доступні функції залежать від типу мобільного телефону. Сторонні постачальники несуть одноосібну відповідальність за відповідну функціональність.

FORD RANGER

WINNER



КОМПЛЕКТАЦІЇ ¹	XLT	XLT	XLT	LIMITED
	16" колісні диски	17" колісні диски	Захисне напilenня вантажного відділення	
ЗОВНІШНІ ОСОБЛИВОСТІ				
СТИЛЬ				
Захисні накладки колісних арок - власного кольору (чорний)	•	•	•	-
Захисні накладки колісних арок - кольору кузова	-	-	-	•
Решітка радіатора чорного кольору	•	•	•	-
Решітка радіатора з декоративною хромованою вставкою	-	-	-	•
Дверні ручки кабіни кольору кузова	•	•	•	•
Ручка заднього борту власного кольору (чорний)	•	•	•	•
Зовнішні дзеркала кольору кузова	•	•	•	•
Передній бампер кольору кузова	•	•	•	-
Передній бампер кольору кузова з декоративною вставкою власного кольору	-	-	-	•
Задній бампер частково кольору кузова	•	•	•	•
Декоративна хромована вставка навколо передніх протитуманних фар	-	-	-	•
Часткове хромоване обрамлення бокових вікон	-	-	-	•
ПРАКТИЧНІСТЬ ТА ЗАХИСТ				
Додаткова антикорозійна обробка – WAXOYL (певні елементи ходової частини та кузова - лонжерони, задній міст)	•	•	•	•
Передні гаки буксирування (1 - для XLT, 2 - для Limited)	•	•	•	•
Бокові сходи, що розташовано вздовж кабіни	•	•	•	•
Задній бампер зі сходиною в центрі	•	•	•	•
Додаткові сходи заднього бампера, що розташовано по боках	•	•	•	•
Передні бризковики	-	-	-	•
Задні бризковики	•	•	•	•
Допоміжний механізм заднього відкидного борта	•	•	•	•
КОЛЕСА ТА ШИНИ				
Легкосплавні диски Ø16, шини 255/70 R16	•	-	•	-
Легкосплавні диски Ø17, шини 255/70 R17	-	•	-	-
Легкосплавні диски Ø18, шини 255/65R18	-	-	-	•
Запасне колесо (сталевий диск - для XLT, алюмінієвий диск - для Limited)	•	•	•	•
ВАНТАЖНЕ ВІДДІЛЕННЯ				
Зносостійке покриття (підкладка)	•	•	-	•
Захисне оздоблення кузова у вигляді напilenня	-	-	•	-
Такелажні петлі	•	•	•	•
Такелажні металеві планки, що розташовано вздовж кузова ззовні	•	•	•	-
Додаткова система кріплення вантажу в середині вантажного відділення (такелажні петлі, що пересуваються по рейках - Cargo Area Management System)	•	•	•	•
Освітлення вантажного відділення	-	-	-	•
Розетка 12V	•	•	•	•
Розетка інвертора 230V / 400 W	•	•	•	•
Захист країв вантажних бортів	•	•	•	•
ДЖЕРЕЛА ЖИВЛЕННЯ ТА ПРИЄДНАННЯ				
USB - центральна консоль	•	•	•	•
USB для зарядки пристроїв (центральна консоль - позаду)	-	-	-	•
Розетки 12V (1 - центральна консоль (ніша для зберігання речей), центральна консоль - позаду (для XLT), 1 - вантажне відділення)	•	•	•	•
Інвертор 230V / 400W (розетки: центральна консоль - позаду, вантажне відділення)	•	•	•	•

Дилери Ford



ford.ua/dealerships

* Зазначена вартість додаткового обладнання розраховано у гривні станом на 06 січня 2025 (згідно валютного курсу євро по відношенню до української гривні, що відображено на www.winner.ua: 1 євро = 43,75 гривні).
 • Обладнання автомобіля, враховане у його вартості. — Обладнання автомобіля відсутнє у даній комплектації.

¹ ТОВ «Віннер Імпорту Україна, Лтд» зберігає за собою право без попередження вносити зміни до технічних характеристик, складу обладнання та вилучати з асортименту певні позиції. Остаточна вартість конкретної моделі автомобіля визначається у договорі купівлі-продажу на день придбання автомобіля та залежить від моделі та комплектації автомобіля. За довідками про актуальну інформацію просимо звертатися до офіційного дилерського центру Ford.

FORD RANGER

WINNER

КОМПЛЕКТАЦІЯ ¹	XLT	XLT	LIMITED
КПП	МЕХАНІЧНА	АВТОМАТИЧНА	АВТОМАТИЧНА
ДВИГУН	2.0 TDCI PANTHER	2.0 TDCI PANTHER	2.0 TDCI PANTHER (BI-TURBO)
Пальне	ДИЗЕЛЬ	ДИЗЕЛЬ	ДИЗЕЛЬ
Робочий об'єм, см ³	1995	1995	1995
Максимальна потужність, к.с. (кВт)	170 (125)	170 (125)	205 (151)
Крутний момент, Нм	405	405	500
Циліндрів / клапанів на циліндр, шт	4 / 4	4 / 4	4 / 4
Турбонагнітач	турбіна зі змінною геометрією		2 турбіни (високого тиску зі змінною геометрією, низького тиску з фіксованою геометрією)
Стандарт токсичності	EURO 6.2	EURO 6.2	EURO 6.2
ТРАНСМІСІЯ			
КПП	МЕХАНІЧНА, 6-ТЬ ПЕРЕДАЧ	АВТОМАТИЧНА, 6-ТЬ ПЕРЕДАЧ	АВТОМАТИЧНА, 10-ТЬ ПЕРЕДАЧ
Режими роботи приводу	4Н, 4L, 2Н (part-time)	4Н, 4L, 2Н (part-time)	4Н, 4L, 2Н, 4А (4WD Auto) - з автоматичним розподіленням крутного моменту на вісі
ПІДВІСКА	незалежна, багатоважільна, виті пружини, стабілізатор поперечної стійкості, амортизатори		
Передня	залежна, багатолистові ресори, амортизатори		
Задня	залежна, багатолистові ресори, амортизатори		
ГАЛЬМА	дискові, що вентилуються		
Передні	дискові		
Задні	барабанні	барабанні	дискові
ВИТРАТА ПАЛЬНОГО ТА ВИКИДИ CO ₂ ¹			
Витрата пального - комбінований цикл (згідно вимірювання WLTP ¹), л/100 км	8.5	8.7	8.8
Викиди CO ₂ - комбінований цикл (згідно вимірювання WLTP ¹), г/км	222	228	230 - 231
ЄМНОСТІ			
Об'єм паливного баку, л	80	80	80
AdBlue, л	19.3	19.3	19.3
ДИНАМІЧНІ ПАРАМЕТРИ			
Динаміка розгону 0-100 км/год, с	11.6	12.1	10.5
Максимальна швидкість, (км/год)	180	180	180
ВСЮДИХІДНІ ПАРАМЕТРИ ²			
Дорожній просвіт - (незавантажений), мм	237	237	237
Кут в'їзду (незавантажений)	30	30	30
Кут з'їзду (незавантажений), з тяговим пристроєм/без	23 / 25.6	23 / 25.6	23 / 25.6
Кут рампи (незавантажений)	21	21	21
Кут нахилу (незавантажений)	25	25	25
Максимальна глибина броду, мм	800	800	800
РОЗМІРИ ³			
Загальна довжина, мм	5370	5370	5370
Ширина (з дзеркалами / складено / без дзеркал), мм	2208 / 2015 / 1918	2208 / 2015 / 1918	2208 / 2015 / 1918
Максимальна висота, мм	1884	1884	1884
Колісна база, мм	3270	3270	3270
Колісна колія передня/задня, мм	1620/1620	1620/1620	1620/1620
Максимальна довжина вантажного відділення (з урахуванням заглиблення), мм	1613	1613	1613
Максимальна довжина вантажного відділення на рівні підлозі (з захисним оздобленням/без), мм	1544 / 1564	1544 / 1564	1544 / 1564
Довжина вантажного відділення у верхній частині, мм	1471	1471	1471
Максимальна висота вантажного відділення, мм	529	529	529
Максимальна ширина вантажного відділення, мм	1584	1584	1584
Максимальна ширина між колісними арками вантажного відділення (без захисного оздоблення), мм	1224	1224	1224
Діаметр повороту (від бордюру до бордюру), м	12.9	12.9	12.9
МАСА АВТОМОБІЛЯ ⁴			
Споряджена маса (з урахуванням ваги водія 75 кг), кг	2231	2254	2313
Навантаження, кг	999	976	967
Допустима максимальна маса причепа обладнаного гальмами, кг	3420	3500	3500
Допустима повна маса, кг	3230	3230	3280

ГАРАНТІЯ. ТЕХНІЧНЕ ОБСЛУГОВУВАННЯ

Гарантійний період²

Стандартна фірмова гарантія Ford: 2 роки без обмеження пробігу. Подовжена гарантія на комерційні автомобілі Ford: 3 роки або 100 тис.км пробігу (залежно від того, що настане раніше).

Інтервал технічного обслуговування

20 000 км або 1 раз на 2 роки (залежно від події, яка настане раніше).⁷

Дилери Ford



¹ Метод вимірювання WLTP. Всесвітня узгоджена методика випробувань автомобілів малого навантаження (WLTP) – це нова, точніша процедура випробувань для вимірювання витрати палива та викидів CO₂. Щоб дізнатися більше про нові методи випробувань, відвідайте www.dft.gov.uk/vca/fcb/wltp.asp. Витрата палива в реальних умовах експлуатації відрізнятиметься від наданих, оскільки фактична витрата пального залежить від певної комплектації автомобіля, його завантаження, встановлення додаткового обладнання, дорожніх умов, поведінки керування та інших нетехнічних чинників.

² Під 3 роками гарантії мається на увазі 24 місяці гарантійного строку та 12 місяців відповідно до програми «Спеціальна подовжена гарантія», що не є гарантійним строком відповідно до чинного законодавства України.

³ Що настане раніше.

⁴ FORD ASSISTANCE - ця програма передбачає допомогу в критичних ситуаціях впродовж трьох років з дати придбання автомобіля в офіційній дилерській мережі Ford (умови цієї програми відображено у керівництві FORD ASSISTANCE для комерційних автомобілів).

⁵ Зазначені розміри автомобіля без урахування встановленого додаткового обладнання, крім того, підлягають конструктивним відхиленням та можуть відрізнятися від фактичних.

⁶ Допустима повна маса = споряджена маса автомобіля з урахуванням навантаження, обладнання, палива, мастильних матеріалів, охолоджуючої рідини, ваги водія (75 кг) та пасажирів. Споряджена маса = маса укомплектованого автомобіля з урахуванням робочих рідин, ваги водія (75 кг), але без пасажирів, вантажу, додаткових аксесуарів та обладнання. Зазначені параметри маси підлягають виробничим відхиленням. На споряджену масу автомобіля впливають багато факторів на кшталт: тип двигуна, трансмісії та додаткове обладнання. Навантаження = повна маса автомобіля мінус споряджена маса. Зазначені параметри спорядженої маси є орієнтовними та чинними для автомобілів з мінімальним спорядженням. Збільшення комплектації автомобіля за рахунок додаткового обладнання призводить до зменшення корисного навантаження, оскільки споряджена маса автомобіля зростає.

⁷ Цикл заміни моторної оливи залежить від умов роботи, наприклад: багато поїздок на короткі дистанції з непрогрітим двигуном, тривала робота двигуна у режимі холостого ходу (рух у заторах), буксирування причепа тощо. Коли термін служби моторної оливи повністю вичерпано на панелі приладів відображається інформаційне повідомлення: «Необхідна заміна оливи» (детальні умови відображено у "Сервісній книжці").

КОЛЬОРИ



Frozen White



Iconic Silver



Carbonized Gray/Asher Gray



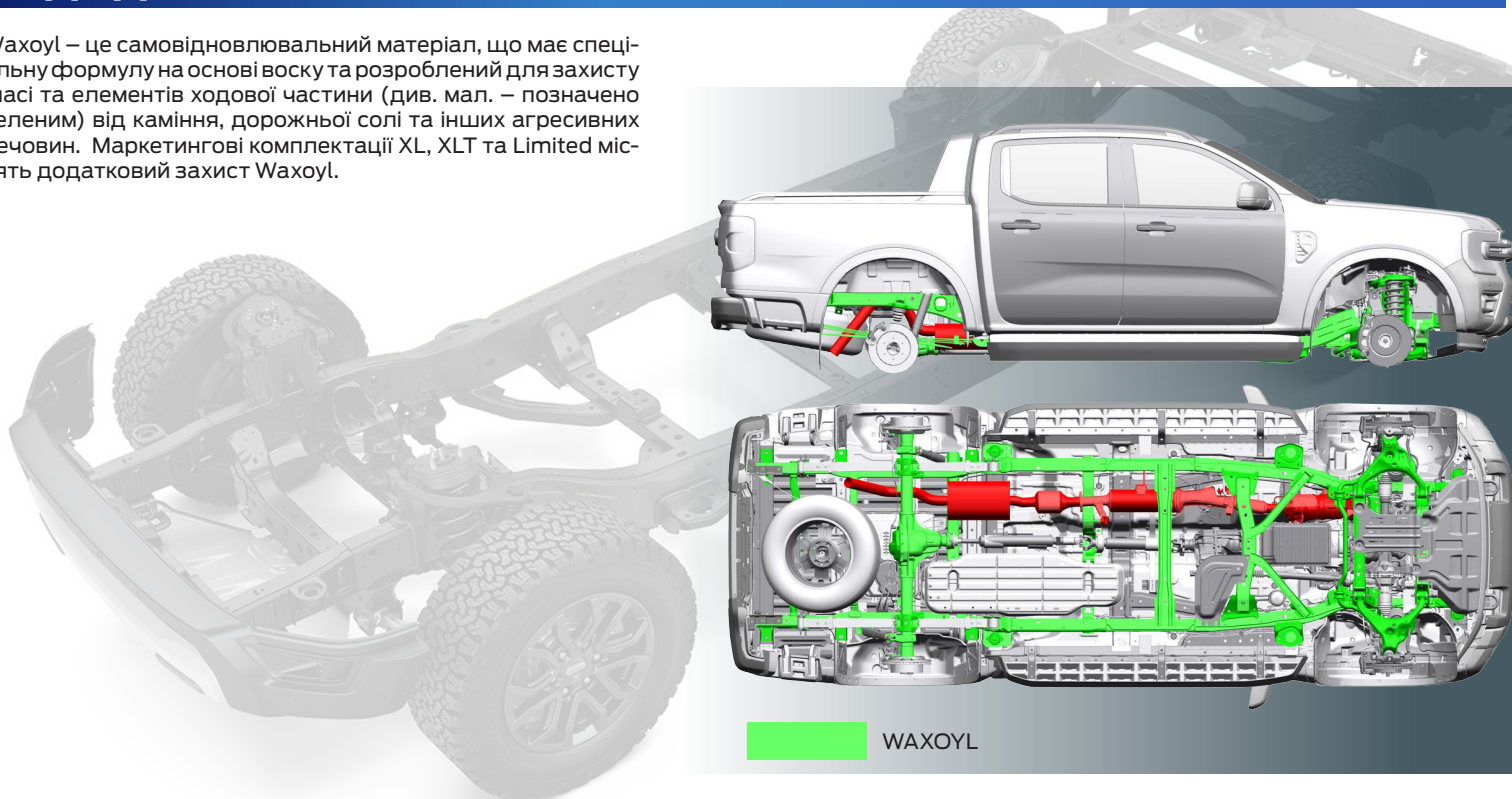
Agate Black



Blue Lightning

ДОДАТКОВИЙ ЗАХИСТ – WAXOYL

Waxoyl – це самовідновлювальний матеріал, що має спеціальну формулу на основі воску та розроблений для захисту шасі та елементів ходової частини (див. мал. – позначено зеленим) від каміння, дорожньої солі та інших агресивних речовин. Маркетингові комплектації XL, XLT та Limited містять додатковий захист Waxoyl.



Дилери Ford



ford.ua/dealerships

Ілюстрації надано для прикладу. Зверніть увагу, що зображений автомобіль на ілюстрації може відрізнятися в окремих деталях від запропонованого автомобіля в цій пропозиції (наприклад, зображена передсерійна модель та/або створена на комп'ютері). Компанія Ford постійно вдосконалює свою продукцію та залишає за собою право в будь-який час змінити специфікацію автомобіля, кольори моделей та елементів дизайну.



XL



XLT



LIMITED



Ілюстрації надано для прикладу. Зверніть увагу, що зображений автомобіль на ілюстрації може відрізнятися в окремих деталях від запропонованого автомобіля в цій пропозиції (наприклад, зображена передсерійна модель та/або створена на комп'ютері). Компанія Ford постійно вдосконалює свою продукцію та залишає за собою право в будь-який час змінити специфікацію автомобіля, кольори моделей та елементів дизайну.